

Мастерская: +7 (921) 936-67-29

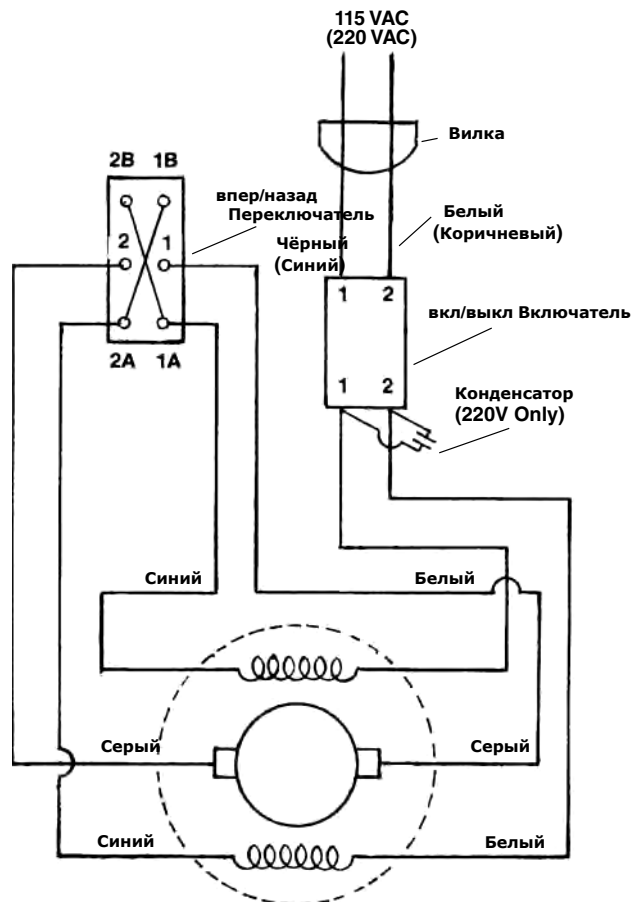
Техн. отдел: +7 (812) 936-02-07

От. продаж: +7 (812) 331-37-51

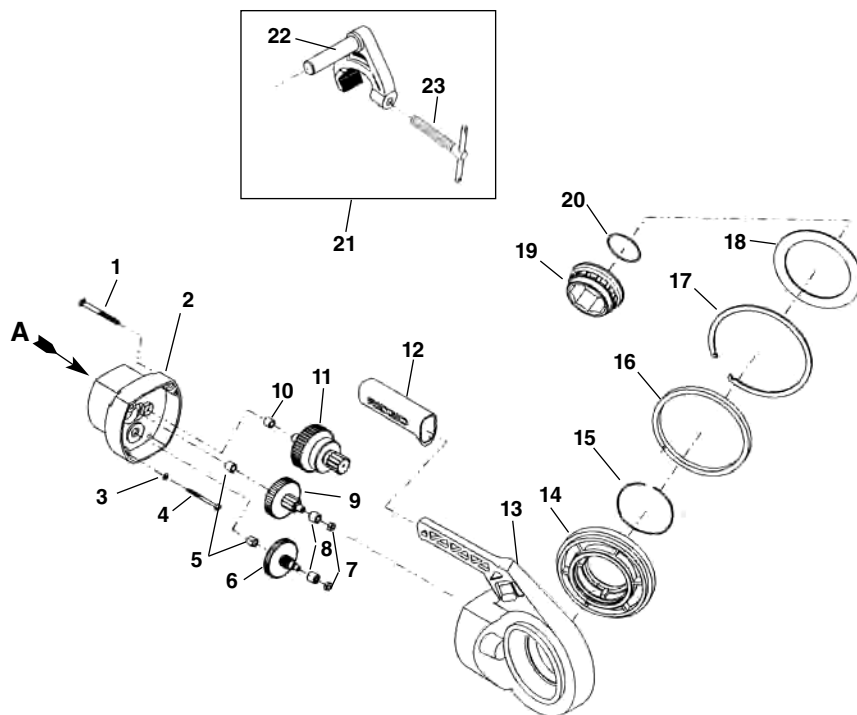
Заказывайте детали указывая № в каталоге.

п/п No.	Каталог No.	Наименование
1	20746	Шнур с вилкой (115V)
	20276	Шнур с вилкой (230V - Europe)
2	20286	Резиновая втулка шнура
3	20326	Конденсатор
4	20266	ON/OFF Включатель
5	20586	Винт (4)
6	20576	Винт (3)
7	20296	Зажим шнура
8	20566	Винт (2)
9	20526	Рукоятка
10	21796	Переключатель (115V)
	20516	Переключатель (230V)
11	20546	Винт (2)
12	20496	Крышка (2)
13	20556	Винт (2)
14	20406	Винт (2)
15	20396	Провод (2)
16	20356	Щеткодержатель (2)
17	20316	Винтовая пружина (2)
18	20306	Комплект щёток
19	34382	Фирменная табличка
20	20236	Корпус двигателя
21	20506	Прокладка
22	20386	Пластиковое кольцо
23	21716	Ротор (115V)
	20246	Ротор (230V)
24	20486	Нажимная пружина (2)
25	20476	Корпус вентилятора
26	20336	Подшипник
27	21736	Ротор (115V)
	20256	Ротор (230V)
28	47477	Подшипник
29	20466	Пружинное кольцо
30	20456	Прокладка
31	20446	Шайба
32	34387	Винт (2)
33	43232	Корпус вентилятора
34	34397	Винт (2)
35	34517	Латунная шайба (2)
36	34512	Прокладка

### Электрическая схема



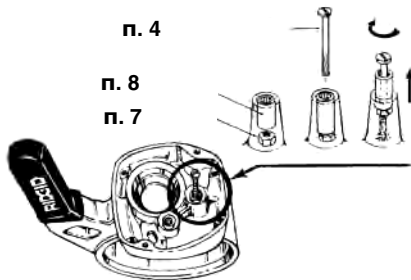
Заказывайте детали указывая № в каталоге.



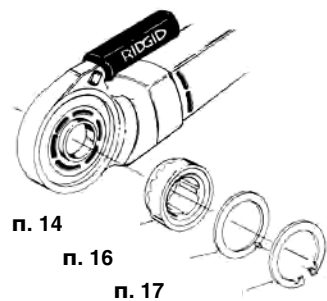
п/п No.	Каталог No.	Наименование
1	43227	1/4" - 20 x 2 1/2" Винт (4)
2	43232	Корпус вентилятора
3	34517	Латунная шайба (4)
4	34397	4.8 x 65mm Винт (4)
5	43247	Игольчатый подшипник (2)
6	43237	1st Промежут. шестерня
7	77710	1/4 - 20 Гайка
8	43242	Игольчатый подшипник (2)
9	43252	2nd Промежут. шестерня
10	43257	Игольчатый подшипник
11	43262	Шестерёнчатый вал
12	34487	Накладка рукоятки
13	43267	Корпус редуктора
14	43272	Большая шестерня
15	39172	Пружинное кольцо
16	43277	Подшипник скольж./штифт
17	43282	Стопорное кольцо
18	43287	Крышка
19	39187	Вставка переходник
20	38830	Кольцо вставки
21	43292	Струбцина в сборе
22	43297	Корпус струбцины
23	43302	Прижимной винт

**Примечание**

п. 8 извлечение подшипника



п. 16 установка подшипника скольжения



п. 17 удаление стопорного кольца

